

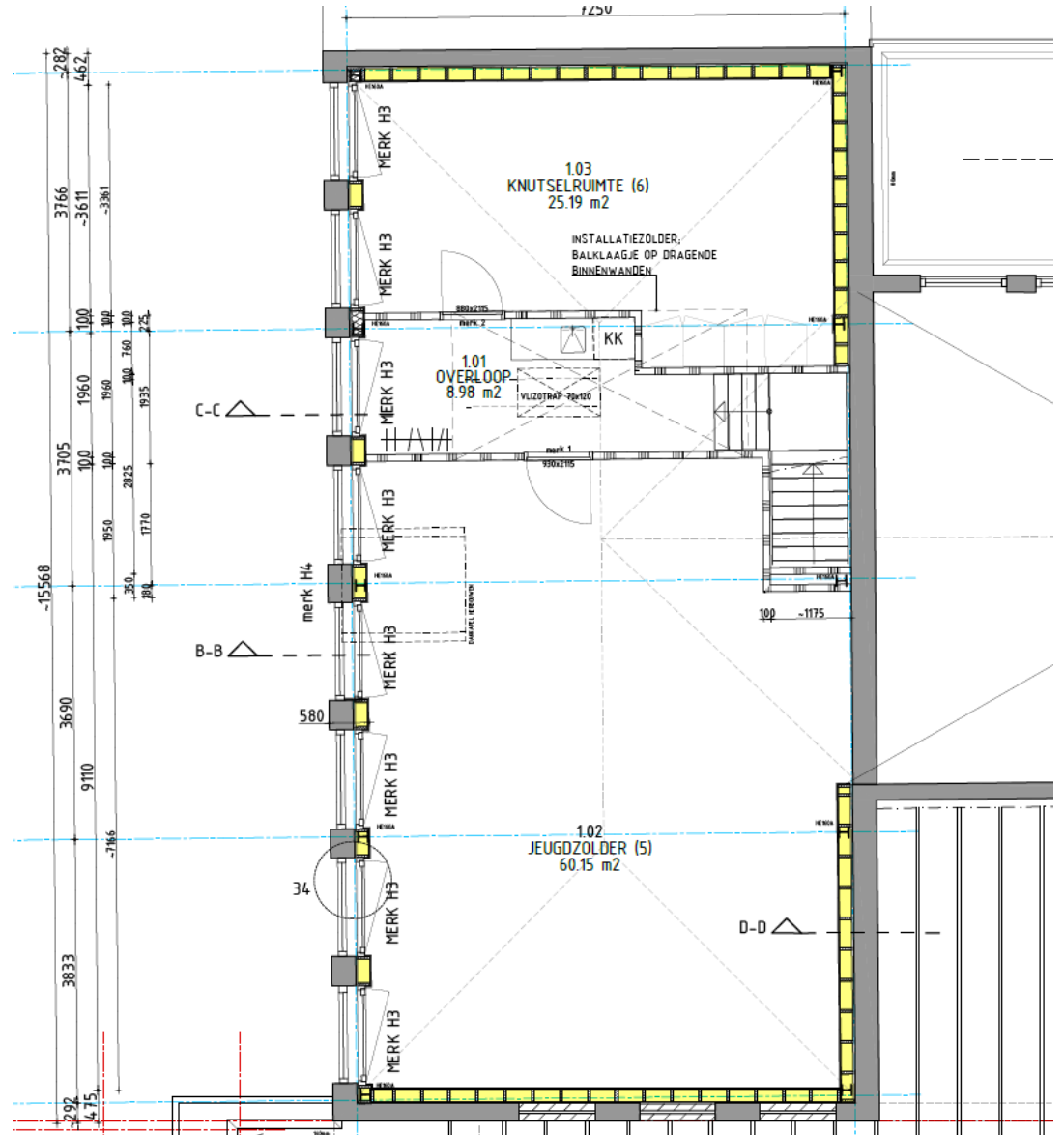
DE WINGERD

De nieuwe Wingerd



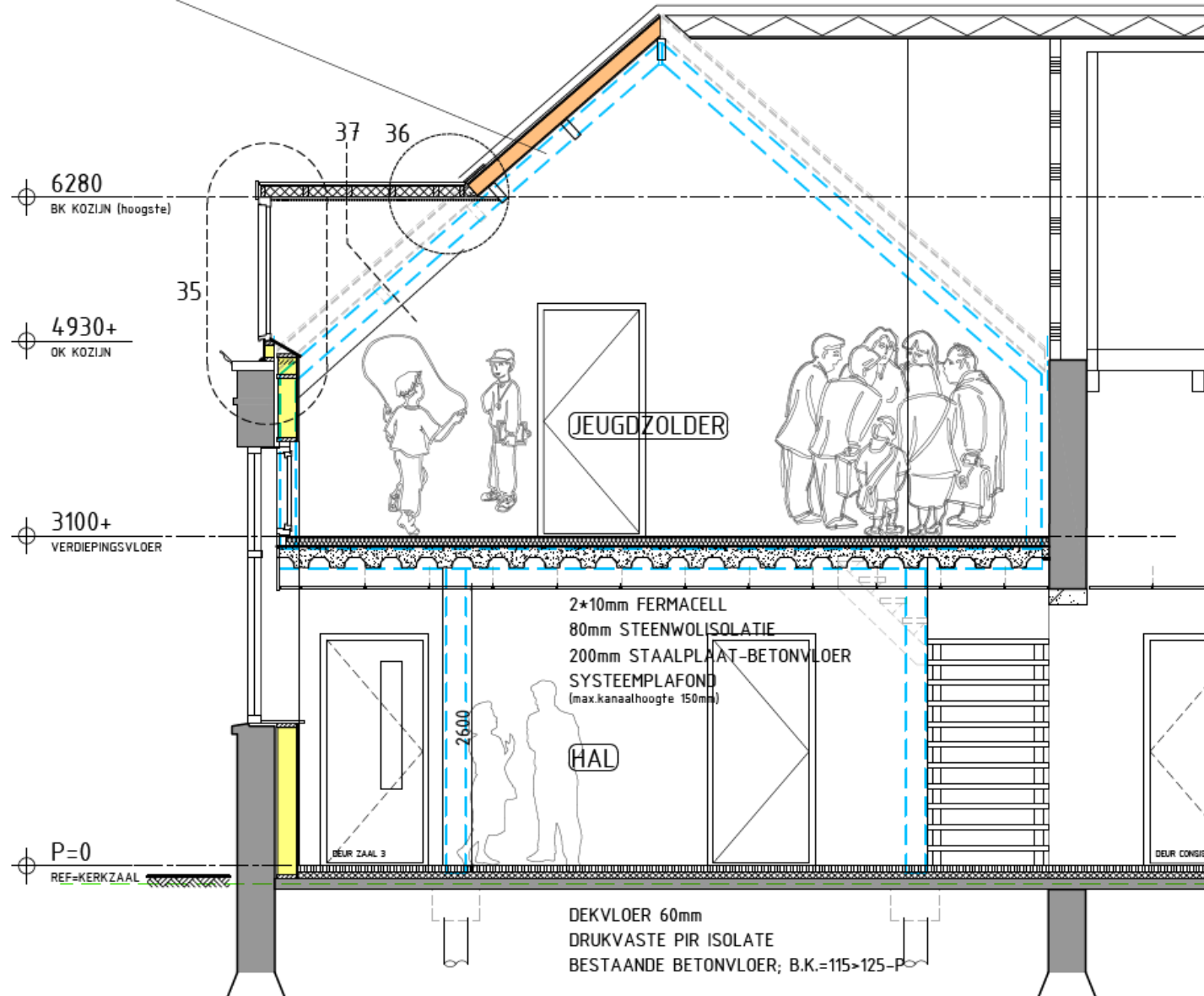








KERAMISCHE PANNEN
 PANLATTEN
 DAKPLAAT Usystem Roof SW Easy Airtight 6.3+TENGELS
 max.overspanning 40° 2,59m
 SCHILDERWERK



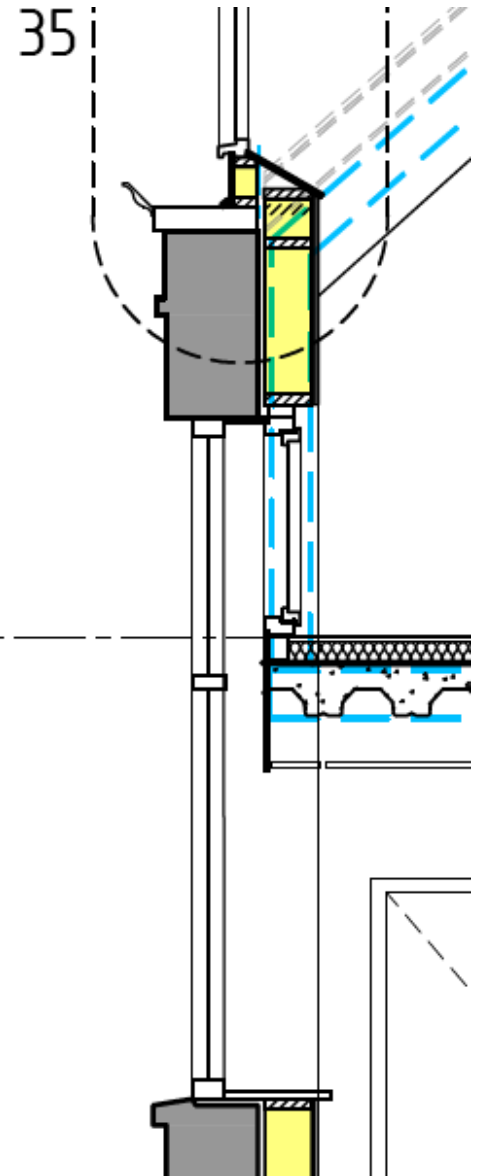
- Meer m² d.m.v. optimale breedte benutting in het pand.
- Hoger plafond door stalen spanten in kapconstructie.



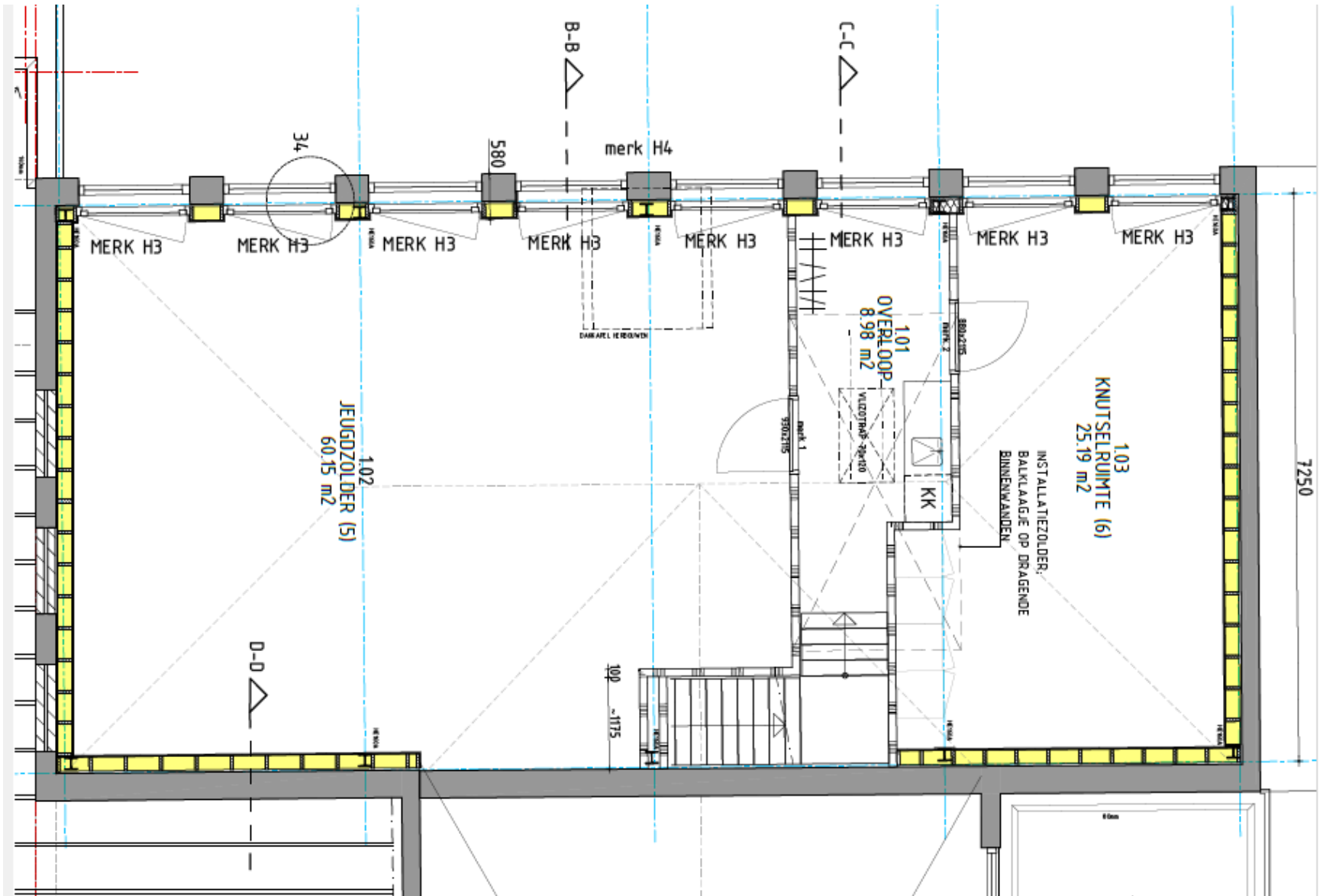


4930+
OK KOZIJN

3100+
VERDIEPINGSVLOER







Visie

Een huiselijke, multifunctionele ruimte ontwerpen waar alle gemeentelieden baat bij hebben. Waar gebruiksgemak en comfort, met name voor jeugd vanzelfsprekend is.



